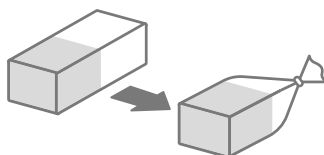
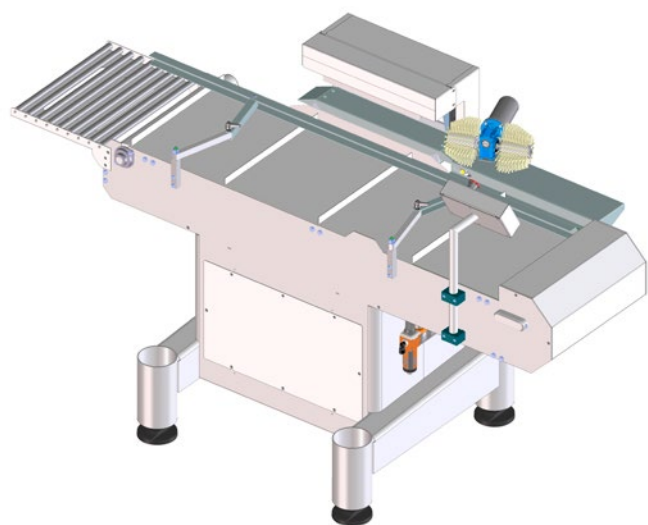


**ComiPak**  
ENGINEERING

## A104LAT

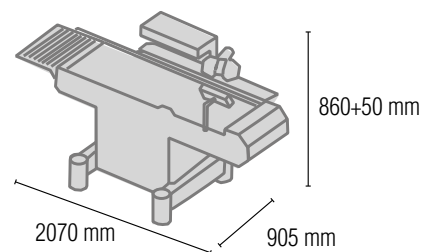


Applicano la chiusura salva-freschezza in plastica "twistband" a confezioni alimentari già riempite. Alimentazione automatica con caricamento in continuo o manuale con operatore. Start ciclo con fotocellula.


They apply a plastic wire "twistband" as fresh-saver to already filled food bags. Automatic infeed by continuous load or manual by operator. Start cycle by photocell.



Dati e modelli  
Models and  
Technical Data



**A104LAT**

Tipologia sigillo Closure Type	 Twistband plastica Plastic Twistband
Lunghezza sigillo mm Closure Length mm	100
Alimentazione Operation	Elettropneumatica Electro-pneumatic
Potenza elettrica Electric Power	230V 50/60Hz 3PH+N+PE 400V 50/60Hz 3PH+N+PE
Consumo elettrico Power Consumption	0,5 kW
Pressione aria Air Pressure	7 BAR
Consumo aria Air Consumption	6,5 Lt/ciclo 6,5 Lt/Cycle
Max dimensione busta mm LuxLaxH proporzionali Max Bag Dimension mm LxWxH proportional	500x250x200
Dimensione busta min mm LuxLaxH Min Bag Dimension mm LxWxH	180x80x50
Capacità meccanica/minuto Mechanical Capacity/Min	30
Capacità produttiva/minuto Production Capacity/Min	25
Peso netto/lordo Kg Net/Gross Weight Kg	200/238
Dimensioni imballo mm Packing Dimensions mm	1800x1000x1300
Optional	Esclusi Excluded

Aggiornamento aprile 2016. I dati tecnici possono subire variazioni senza preavviso.  
Updating April 2016. Technical data can be modified without prior notification.

**Optional**

Rulliera in uscita  
Free Roller Output Conveyor

L'uso ridotto di energie contribuisce al rispetto dell'ambiente.  
Low energy consumption contributes to environmental respect.



**ComiPak**  
ENGINEERING

Comi Pak Engineering srl - via Lago di Tovel, 6i Z/I.2 - 36015 Schio (VD) - Italy  
T +39 0445 575631 - +39 0445 1925747 - F +39 0445 500390 - info@comipak.com

comipak.com