

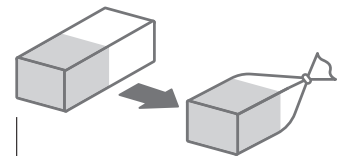
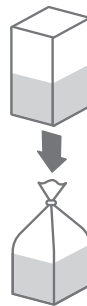
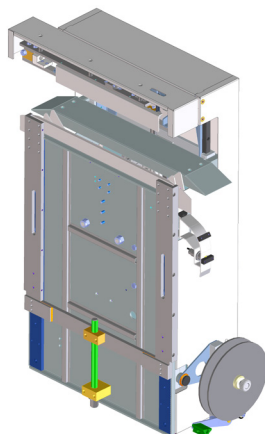
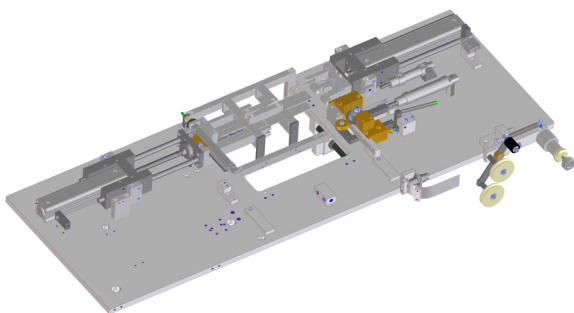
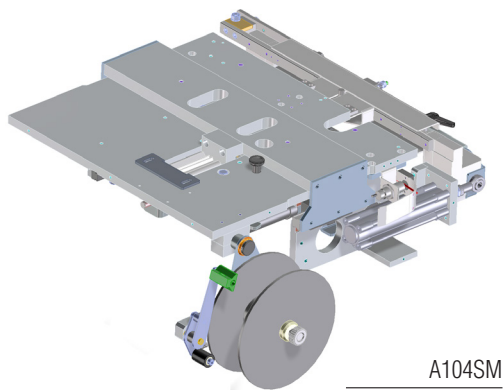
Legatrici.
Quasi macchine
Twist Tie Machines.
Partly Completed

Scheda tecnica
Technical Sheet

ComiPak

ENGINEERING

A104SM
TW250SM
A104LH



Applicano la chiusura salva-freschezza in plastica “twistband” a confezioni alimentari già riempite. Destinate a essere incorporate o assemblate ad altre macchine confezionatrici automatiche. Gestione tramite PLC della confezionatrice.

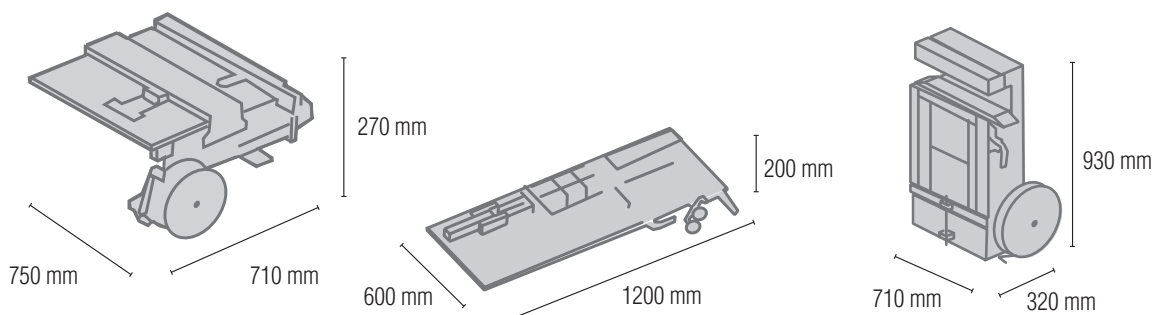
They apply a plastic wire “twistband” as fresh-saver to already filled food bags. Intended to be incorporated into automatic packaging machines. Controlled by PLC of the packaging machine.






comipak.com

Scheda tecnica Technical Sheet

Dati e modelli Models and Technical Data



	A104SM	TW250SM	A104LH
Tipologia sigillo Closure Type	 Twistband plastica Plastic Twistband	 Twistband plastica Plastic Twistband	 Twistband plastica Plastic Twistband
Lunghezza sigillo mm Closure Length mm	100	100	100
Alimentazione Operation	Pneumatica Pneumatic	Pneumatica Pneumatic	Pneumatica Pneumatic
Pressione aria Air Pressure	7 BAR	7 BAR	7 BAR
Consumo aria Air Consumption	6 Lt/ciclo 6 Lt/Cycle	6 Lt/ciclo 6 Lt/Cycle	6 Lt/ciclo 6 Lt/Cycle
Max dimensione busta mm LuxLa proporzionali Max Bag Dimension mm LxWxH proportional	/	/	250/200
Min dimensione busta mm LuxLa Min Bag Dimension mm LxW	80x50	80x50	80x50
Passaggio luce mm Product Light Passage mm	340x150	220x150	/
Capacità meccanica/minuto Mechanical Capacity/Min	40	35	50
Capacità produttiva/minuto Production Capacity/Min	35	30	42
Peso netto/lordo Kg Net/Gross Weight Kg	58/65	55/65	40/50
Dimensioni imballo mm Packing Dimensions mm	800x650x550	1200x800x300	1200x800x550

Aggiornamento aprile 2016. I dati tecnici possono subire variazioni senza preavviso.
Updating April 2016. Technical data can be modified without prior notification.

L'uso ridotto di energie contribuisce al rispetto dell'ambiente.
Low energy consumption contributes to environmental respect.



ComiPak
ENGINEERING

Comi Pak Engineering srl - via Lago di Tovel, 6i Z/I.2 - 36015 Schio (VD) - Italy
T +39 0445 575631 - +39 0445 1925747 - F +39 0445 500390 - info@comipak.com

comipak.com